

**XX^e
XXI^e**

**PEINTURES
SCULPTURES
MOBILIER**

**LUNDI 27
MARS 2017 / 14h**



**RENNES
ENCHÈRES**

REPUBLIQUE FRANCAISE

MINISTÈRE DE L'INDUSTRIE

SERVICE
de la PROPRIÉTÉ INDUSTRIELLE

BREVET D'INVENTION

P.V. n° 36.251

N° 1.517.685

Classification internationale :

E 04 h

Cellules d'habitation préfabriquées en matière plastique. (Invention : Robert DUPIEUX et Jean MANEVAL.)

Société anonyme dite : SOCIÉTÉ NATIONALE DES PÉTROLES D'AQUITAINE résidant en France (Seine).

Demandé le 26 octobre 1965, à 15^h 16^m, à Paris.

Délivré par arrêté du 12 février 1968.

(Bulletin officiel de la Propriété industrielle, n° 12 du 22 mars 1968.)

(Brevet d'invention dont la délivrance a été ajournée en exécution de l'article 11, § 7, de la loi du 5 juillet 1944 modifiée par la loi du 7 avril 1902.)

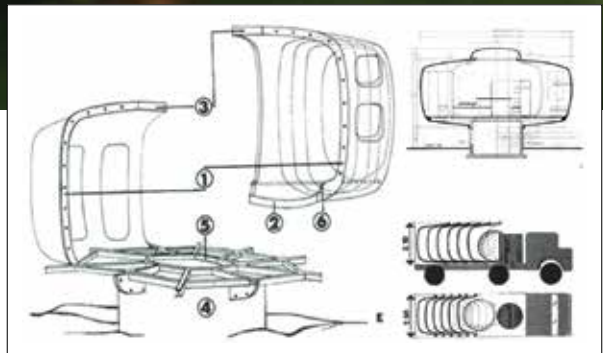


Vendue sur désignation



LA BULLE SIX COQUES

De Jean Benjamin MANÉVAL





Raphaël DAUTIGNY



BEB DEUM



Charles STRATOS



Eric LIOT



Louis KALFF



Jean LURICAT



Jérôme MESNAGER



Ulrike BOLENZ



Michel NOBLE



Roger CAPRON

VENTE AUX ENCHÈRES
RENNES ENCHÈRES
LUNDI 27 MARS 2017/14h



Olivier de COUX



Poul HENNINGSEN



Philippe DANÉY et Joël HUBAUT



Richard TEXIER



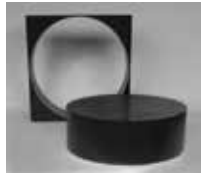
MILLER



francis GUERRIER



Annick LEROY



Stéphane DUCATTEAU



Joseph André MOTTE



Travail SCANDINAVE



Boris TABACOFF



Mario BELLINI



Terrence CONRAN



Gaë AULENTI



Joe COLOMBO

WEEK-END D'EXPOS

Samedi 10h/13h - 15h/18h
Dimanche 15h/18h
Lundi 9h/11h

Carole JEZEQUEL Commissaire-priseur
32, place des Lices - 35000 RENNES
Tél. 02 99 31 58 00 - Fax. 02 99 65 52 64
art@rennesencheres.com

EXPERT : Katy CRITON
06 03 22 12 47 - katy.criton@wanadoo.fr
Frais d'adjudication 21% TTC

Toutes les photos sur : www.rennesencheres.com



Enchérissez de chez vous.

 interencheres-live.com
Enchères LIVE en direct d'actuel.secretis

PROCHAINE VENTE DE SCULPTURES

DIMANCHE 14 MAI

Château des Pères - 35150 Piré sur Seiche

